

# Mediensteuerung

in den Hörsälen Ihnestraße 21-A; 21-B und 22-G  
sowie der Garystraße 55-C  
am Fachbereich Politik- und Sozialwissenschaften

## Ein-/Ausschalten des Beamers

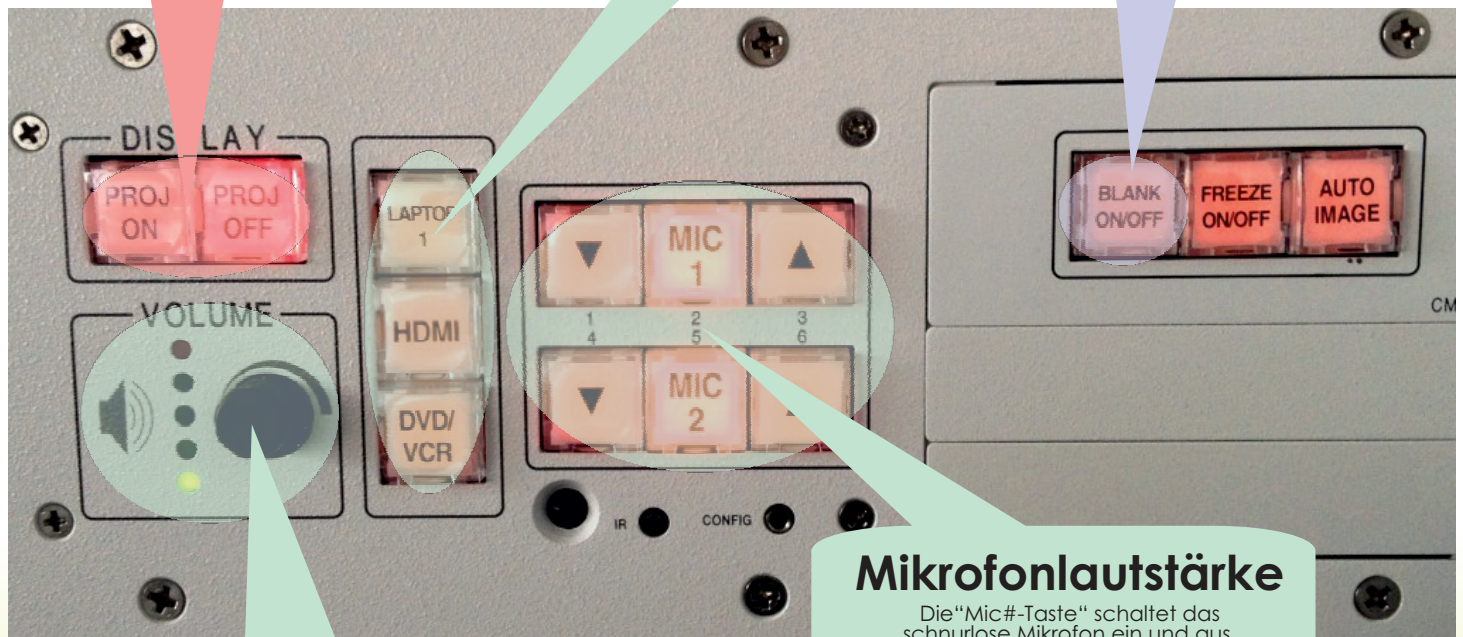
Wenn Tasten blinken, befindet sich der Beamer in der Abkühlphase. Dann ist keine Bedienung möglich!

## Eingangswahl des Beamers

VGA-Kabel = Laptop 1  
HDMI-Kabel = HDMI  
Die hellere Taste zeigt welcher Eingang aktiv ist.

## “Blank“-Taste

Drücken der Taste deaktiviert die Projektion an der Wand aber der Beamer bleibt an. Erneutes drücken reaktiviert die Projektion an der Wand.



## Lautstärkeregler

der Audioeingänge (Computer/Video). Bitte drehen Sie zunächst die Lautstärke auf ein Minimum und schalten Sie auf dem Computer "Kopfhörer" ein.

## Mikrofonlautstärke

Die "Mic#-Taste" schaltet das schnurlose Mikrofon ein und aus.  
**rot=aus grün=ein**  
Durch das Drücken der Pfeiltasten verringern/erhöhen Sie die Lautstärke des entsprechenden Mikrofons.

Bei Problemen mit der Technik bitten wir um eine Nachricht an:

[Medienservice@PolSoz.FU-Berlin.de](mailto:Medienservice@PolSoz.FU-Berlin.de)

(030) 838-53057

[www.polsoz.fu-berlin.de/medienservice](http://www.polsoz.fu-berlin.de/medienservice)

Der Medienservice stellt Ihnen auf Anfrage auch gerne weitere Medien zur Verfügung.  
Dies setzt eine Reservierung (mögl. 2 Tage vorher) voraus.

Die Ausleihbedingungen können Sie gerne auf der o.a. Homepage nachlesen.